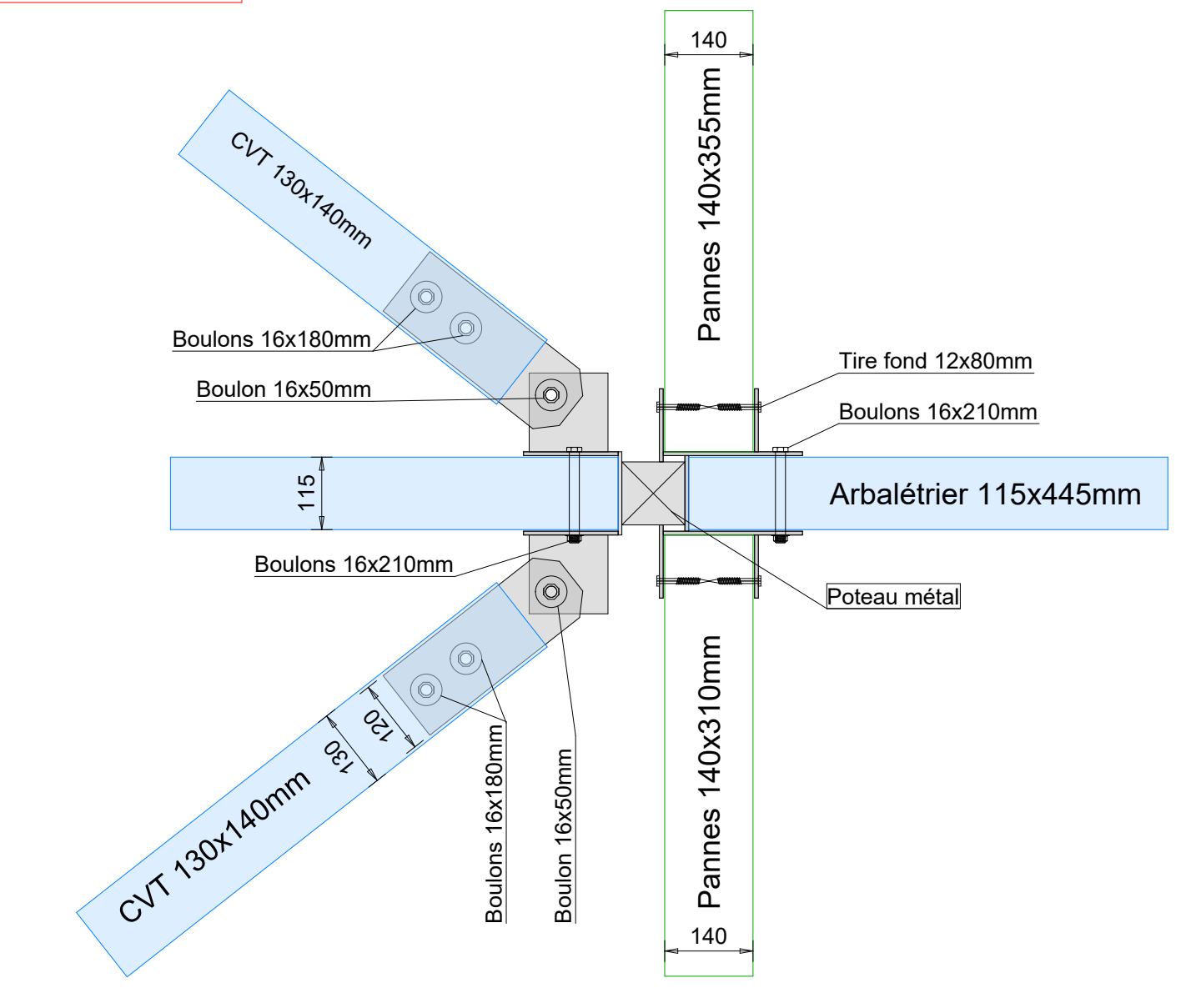
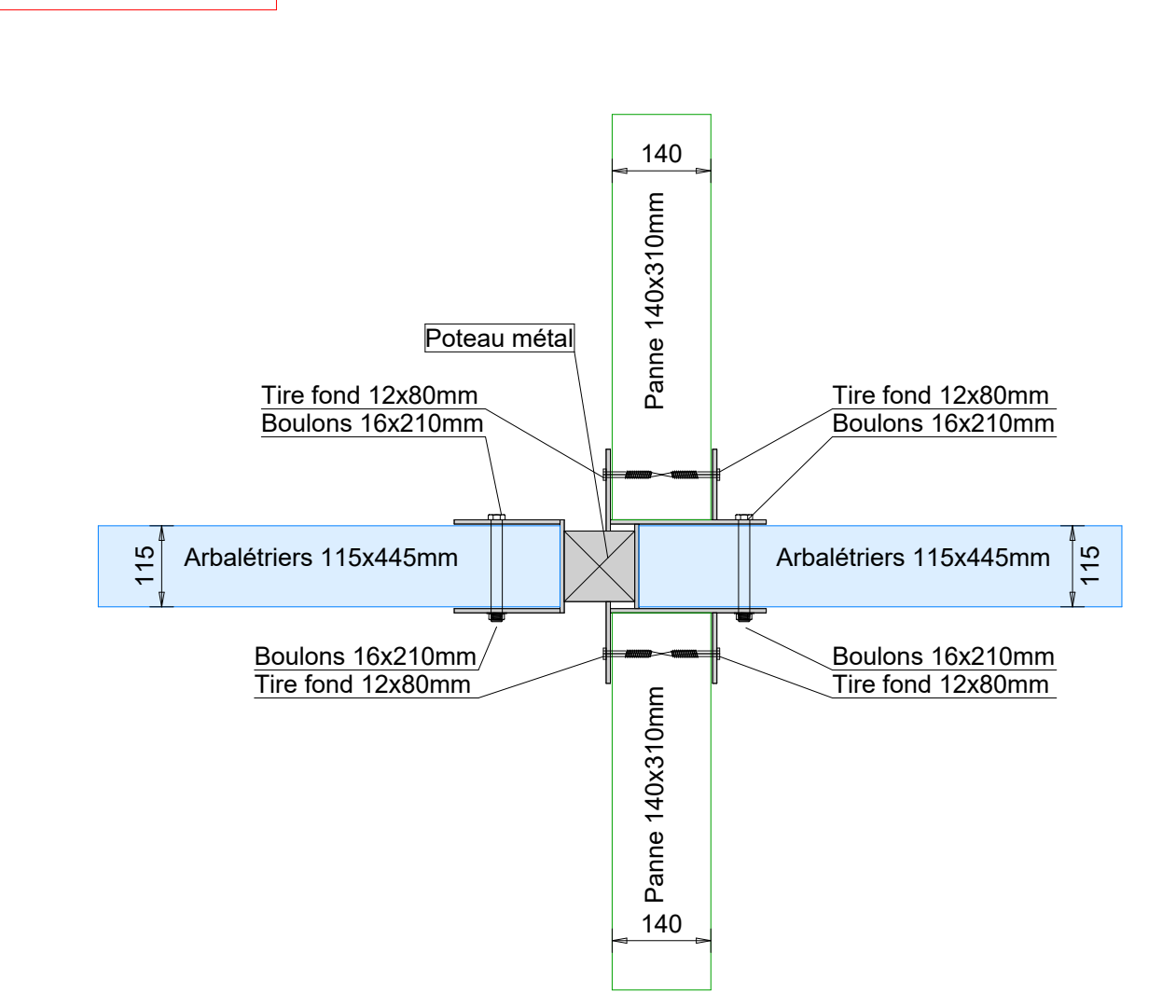


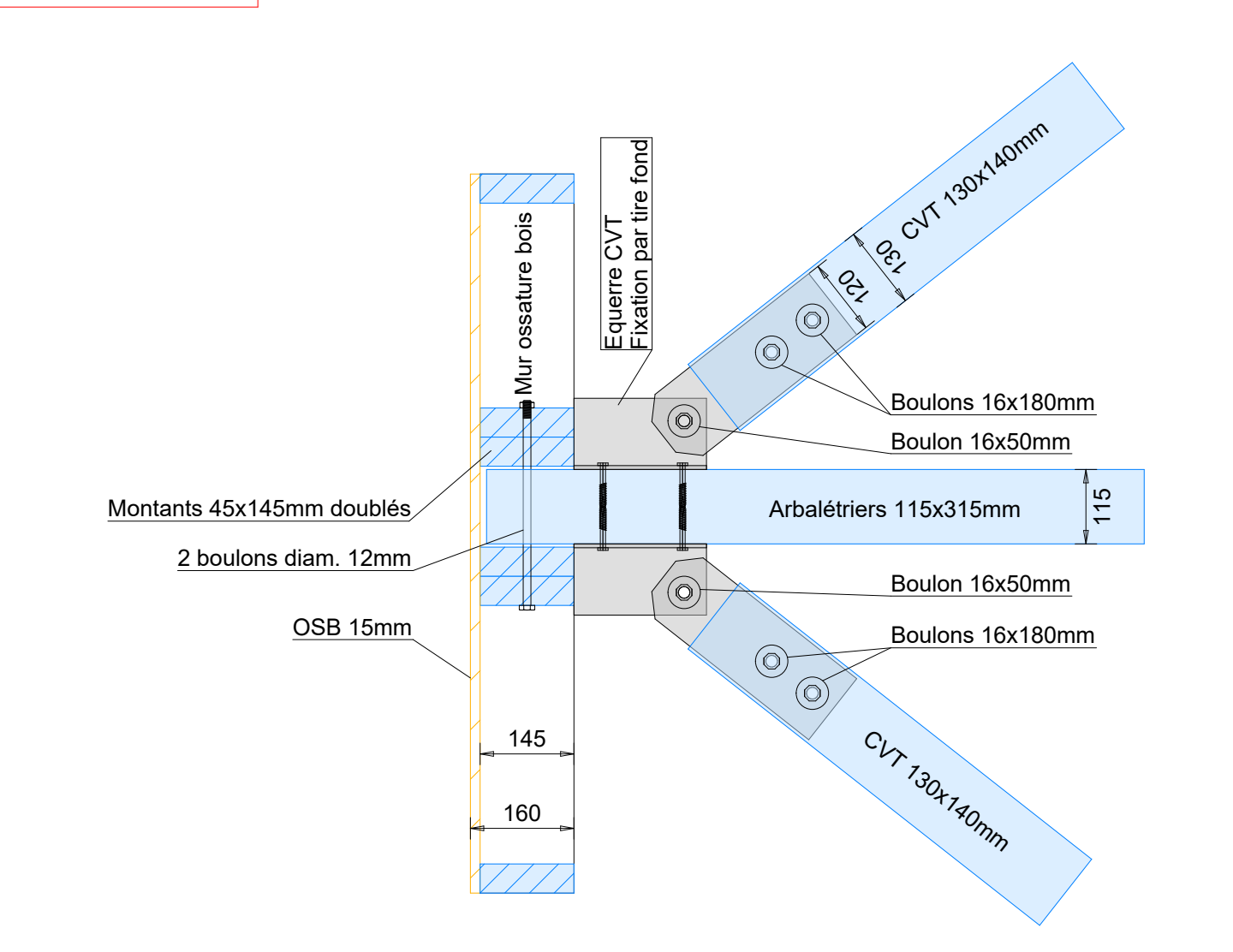
DETAIL D



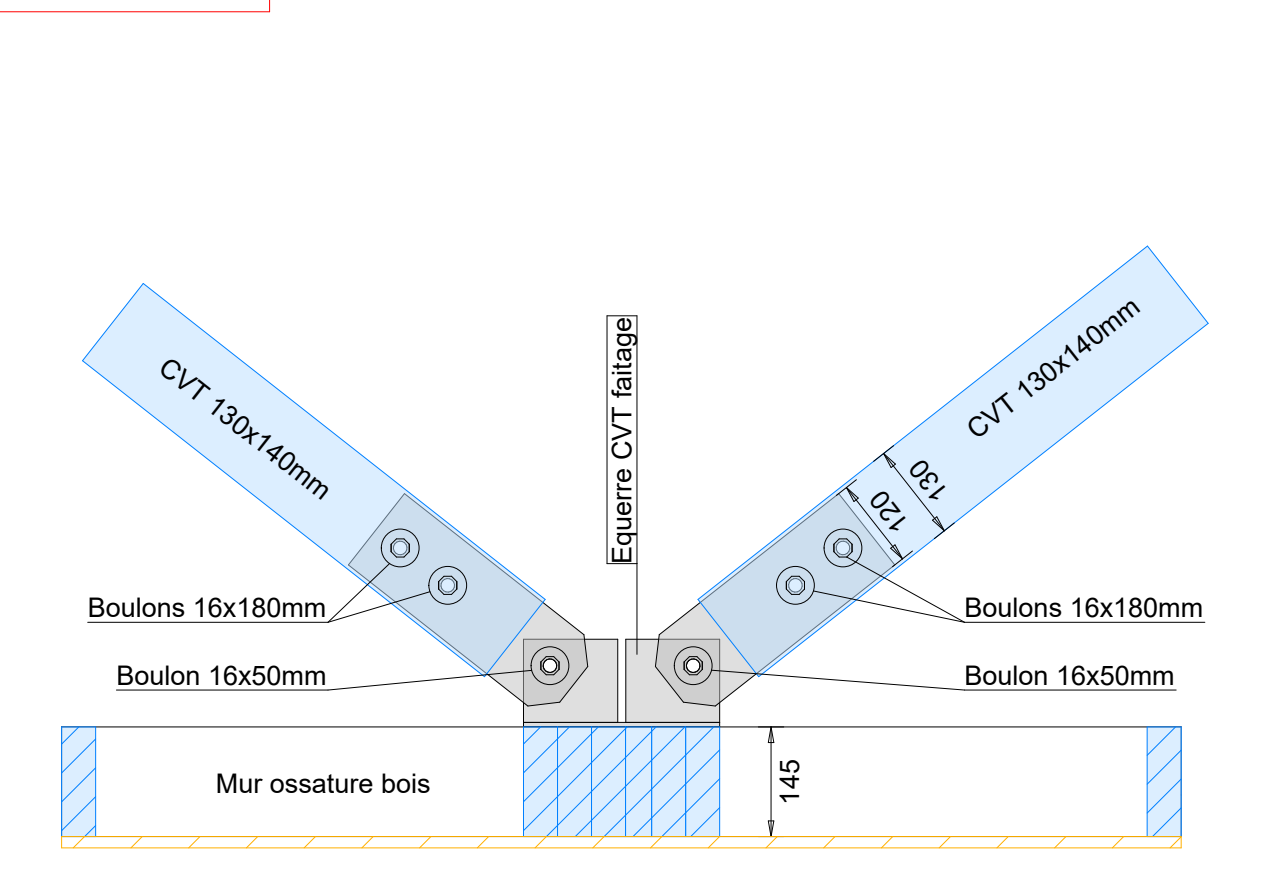
DETAIL E



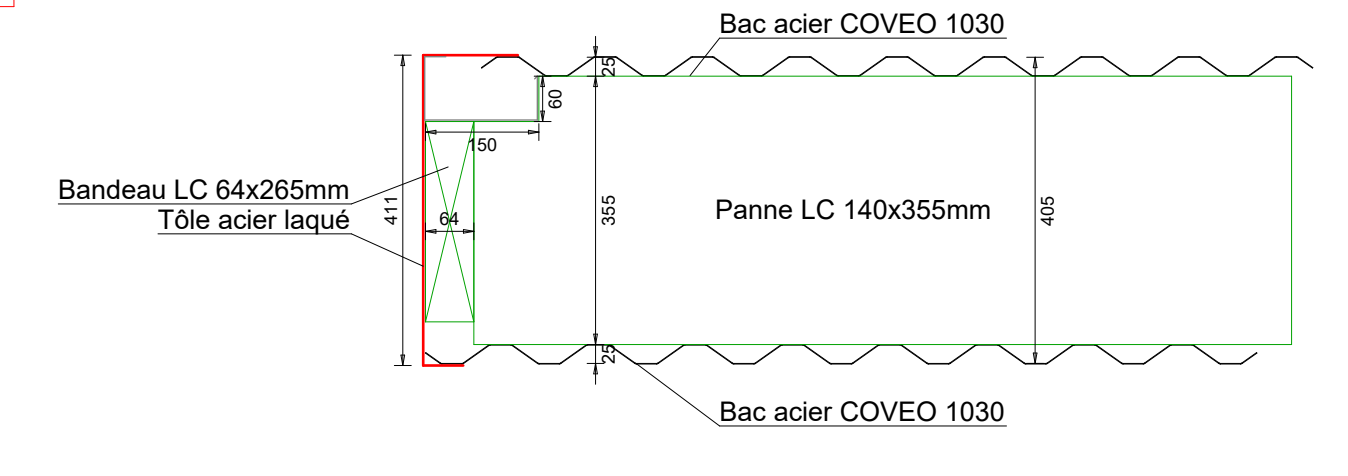
DETAIL G



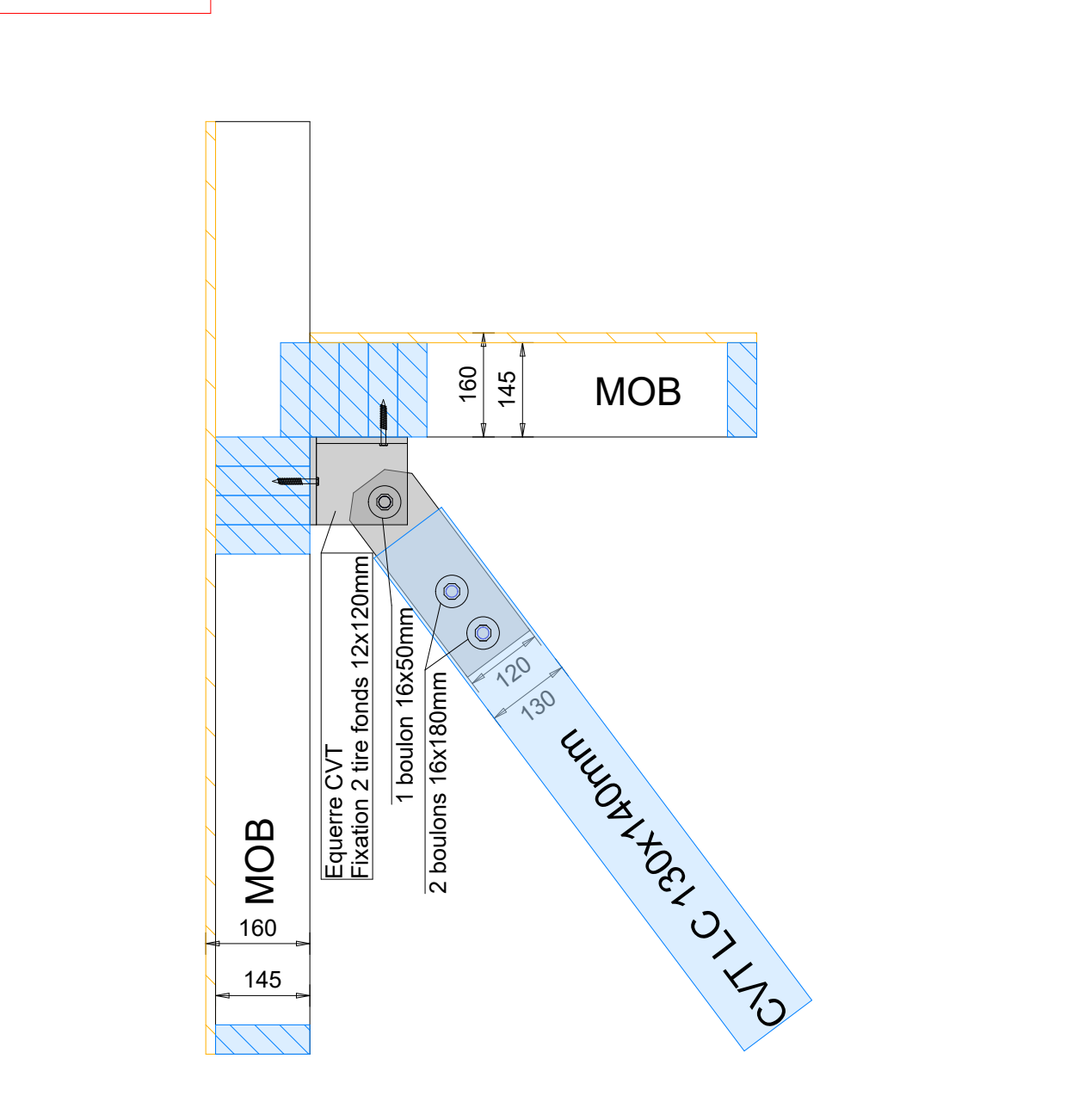
DETAIL F



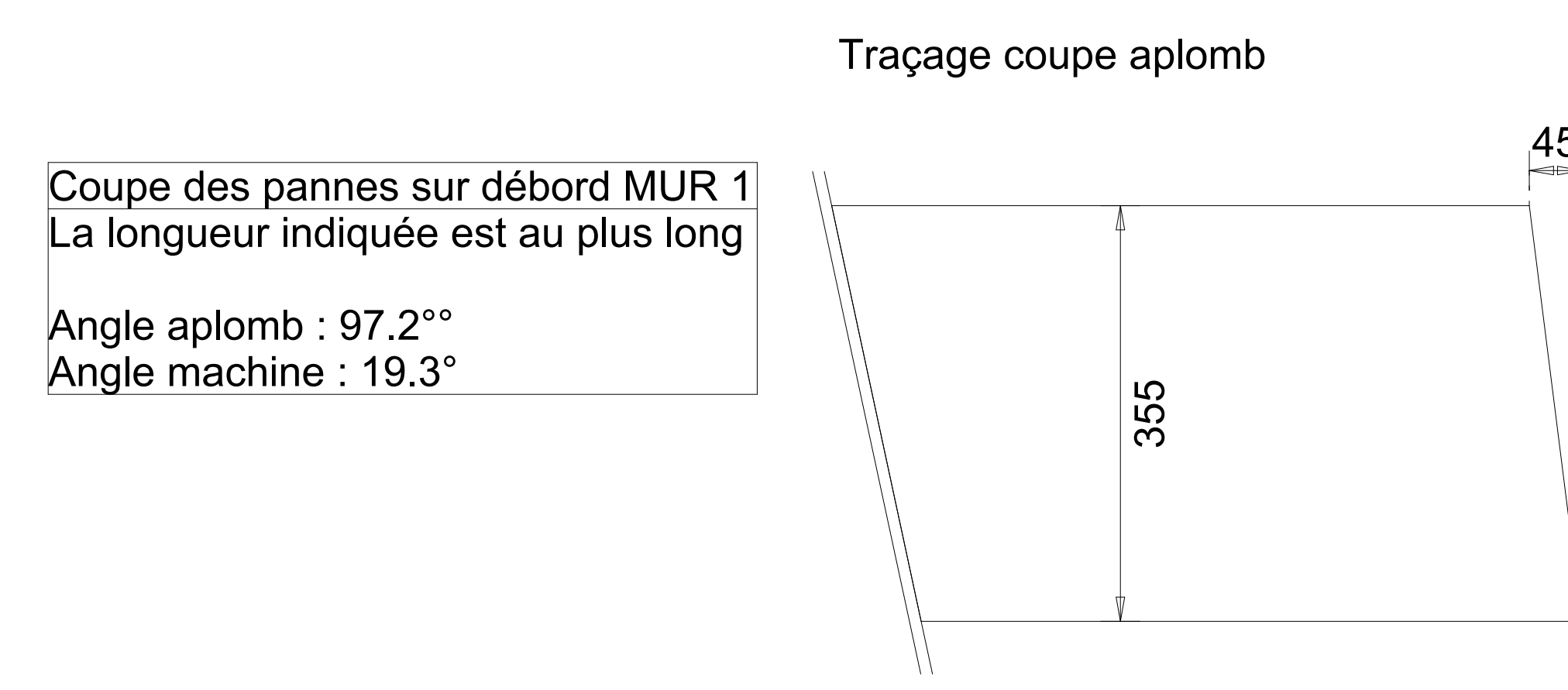
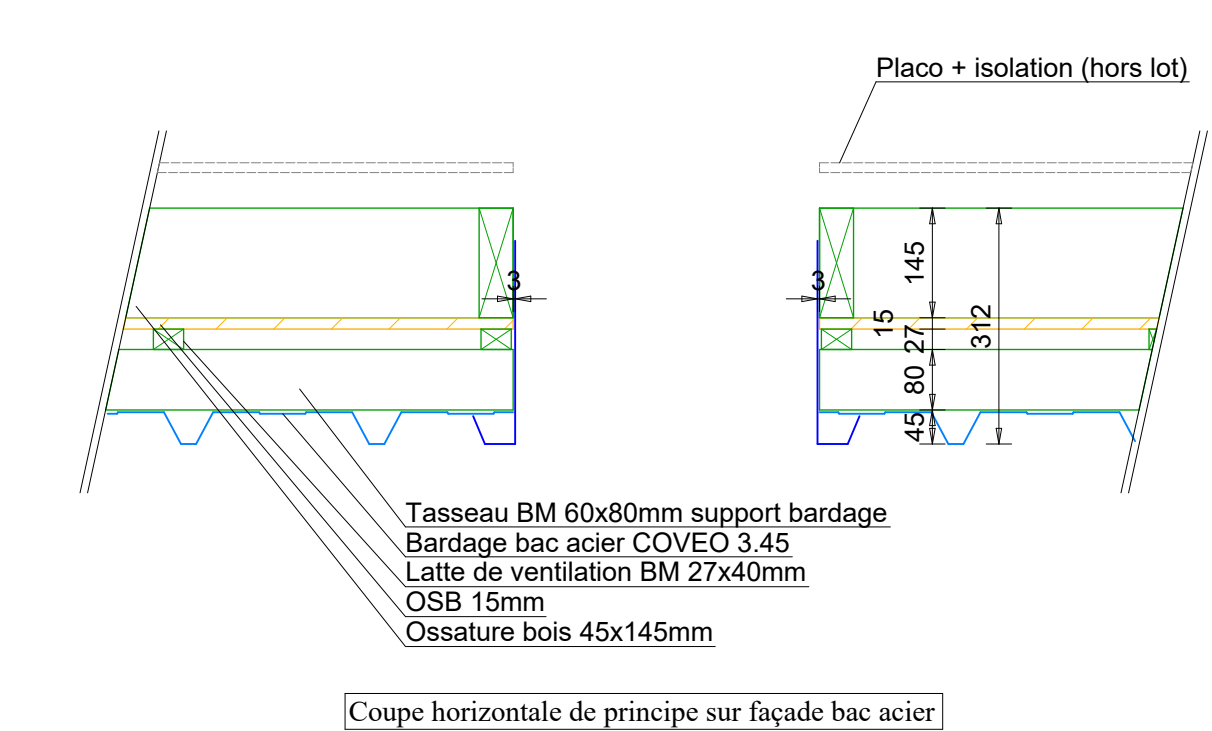
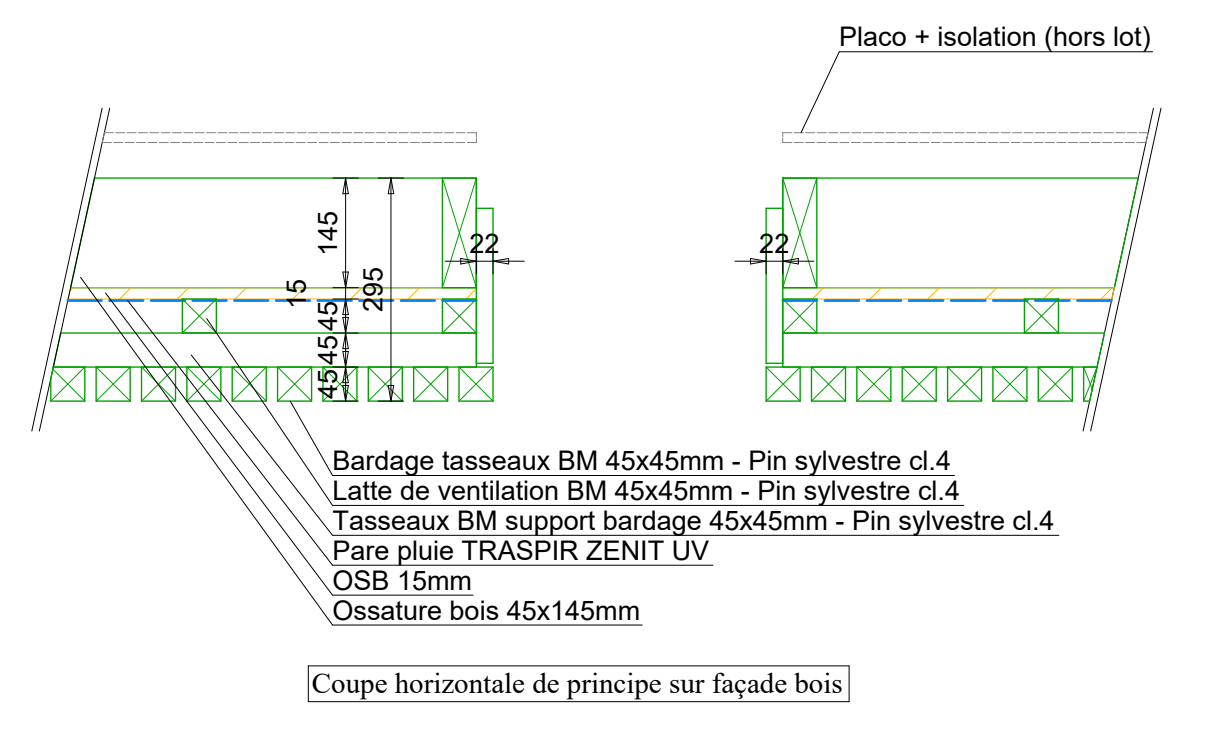
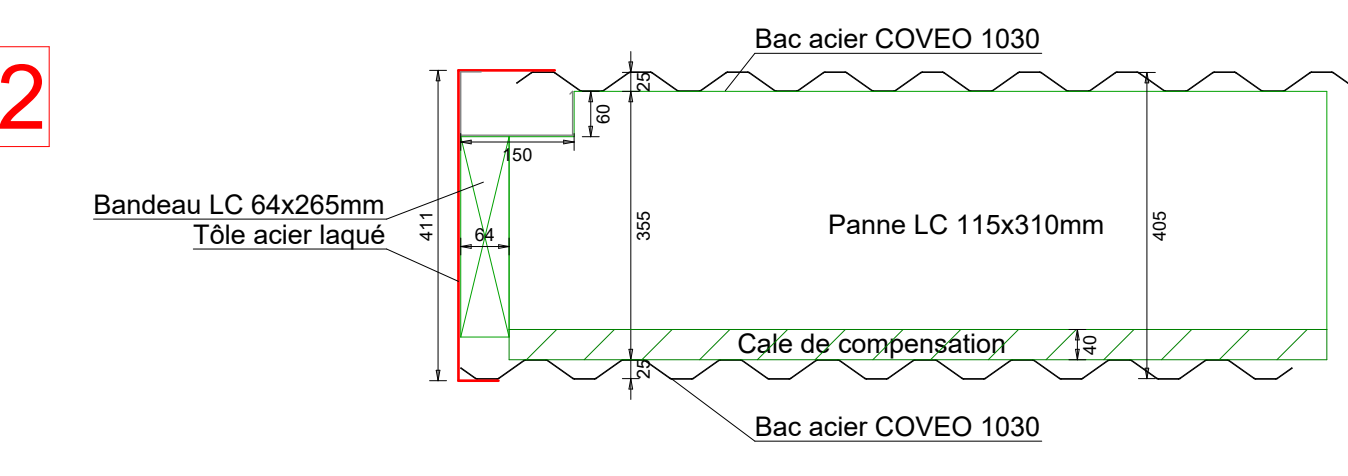
COUPE 1



DETAIL H



COUPE 2



CELESTIN CHARPENTES
 11 rue de la Syrah - ZAE Les Tanes Basses
 34800 CLERMONT L'HERAULT
 Tél.: 04 67 44 93 60 Fax: 04 67 44 93 69
 E-mail: bureau@celestincharpentes.fr

Projet : Associations sportives
 Lieu : LUNEL
 Date : 03/12/2019

Vue en plan
 Bâtiment 1
 Echelle : 1 : 25,00

SEMA
SOFTWARE