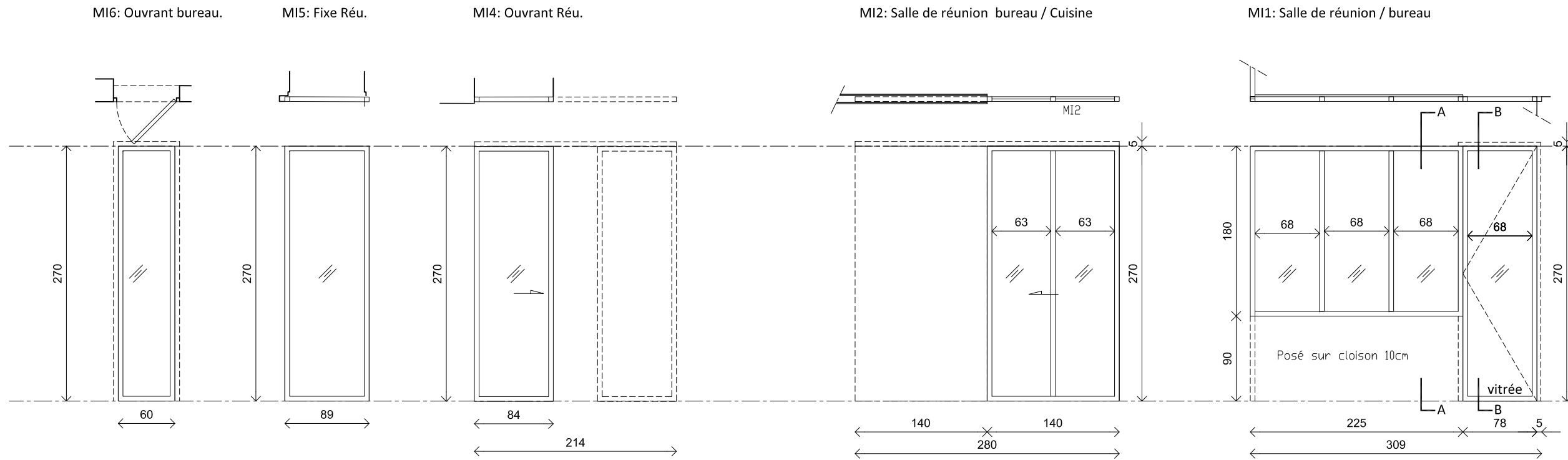
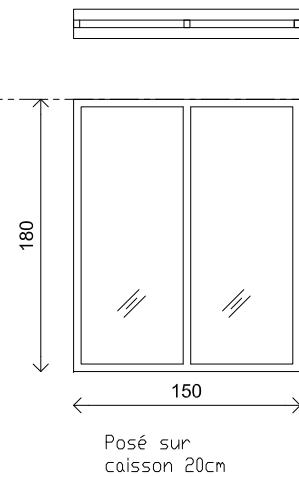


# Baies intérieures



## Baies int. suite

MI3: Entrée



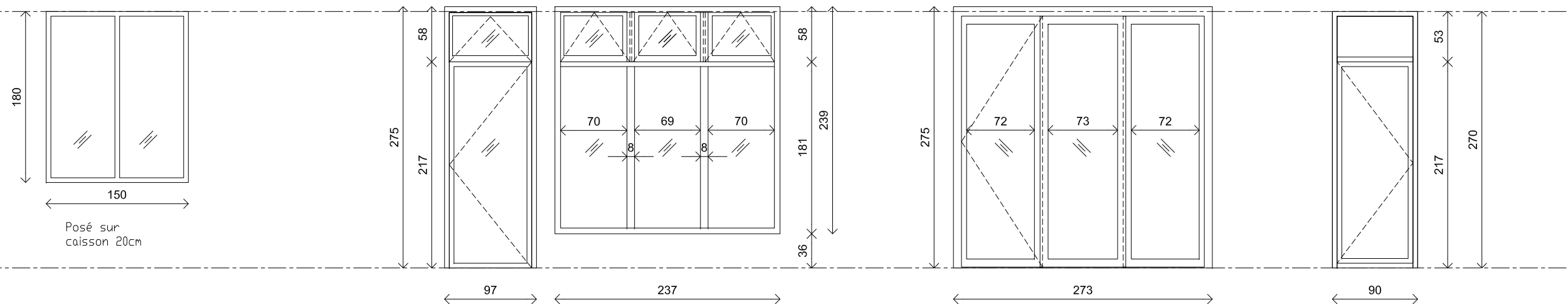
## Baies ext.

ME1- Porte sur rue

ME2- Baie sur rue

ME3- Baie coulissante Réunion / Patio

ME4- Porte-fenêtre Cuisine / Patio



MEMOIRE DE MENUISERIE  
Baies intérieures et extérieures

Aménagement intérieur d'un atelier de paysage  
22, rue Fouré - 44000 NANTES

maîtrise d'oeuvre:  
k o g i Architecture

maîtrise d'ouvrage:  
Atelier D'ICI-LA

Jérémie Koempgen & Nicolas Gicquel  
Atelier: 6bis rue Marmontel - 44000 Nantes  
Tel: 09 82 61 86 21 / Mob: 06 76 73 36 42 / 06 30 91 43 54  
contact@jkarchitecture.fr / ng@n-g-a.fr

21, rue du Faubourg Saint-Antoine 75011 PARIS  
t. 01 42 78 03 34 paris@d-ici-la.com  
15, rue Voltaire 44000 NANTES  
t. 02 53 35 40 54 nantes@d-ici-la.com

Les cotes de ces plans sont données à titre indicatif. Elles sont à valider durant les phases ultérieures du projet. Ces plans ne peuvent être utilisés pour des travaux d'exécution. Dans tous les cas, les différents corps d'états se doivent de prendre leurs cotes sur site.

phase: AVP

MENUIS date: 15/11/17

échelle: 1/50° numéro: -